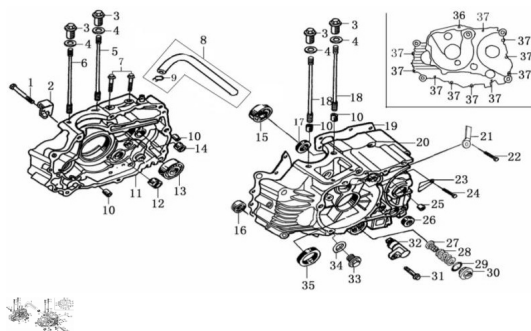


GRUPO SEMICARTER



Calificación Sin calificación

Precio

Modificador de variación de precio

Precio base con impuestos

Precio con descuento

Precio de venta con descuento

Precio de venta

Precio de venta sin impuestos

Descuento

Cantidad de impuesto

[Haga una pregunta del producto](#)

Descripción

Ref.	Título	Código
1	TORNILLO M6X55	160-B1675
2	SOPORTE CABLE DE EMBRAGUE	160-22422
3	TUERCA	160-91212
4	ARANDELA 12,5X2X22	160-93303
5	ESPARRAGOS DE CILINDRO B	160-91102
6	ESPARRAGOS DE CILINDRO B	160-91102
7	TORNILLO TAPA CABEZA DE CILINDRO M6x28	160-B0578
8	MANGUERA DE COMBUSTIBLE	160-12130
9	ABRAZADERA MANGUERA DE COMBUSTIBLE	160-18097
10	PERNO 10X14	160-91523
11	SEMICARTER DERECHO	160-1222B
12	RODAMIENTO HK212810	160-92104
13	RODAMIENTO 6006	160-92105
14	RODAMIENTO NK152312	160-92106
15	RODAMIENTO 6204	160-92107

	Ref.	Título		Código
16		RODAMIENTO 6202Z		160-92108
17		RETEN 20X34X7		160-90303
18		ESPARRAGOS DE CILINDRO B		160-91102
19		JUNTA SEMICARTER		160-90208
20		SEMICARTER IZQUIERDO		160-1212B
21		PLACA DE POSICION		160-12103
22		TORNILLO M6X12		160-B1673
23		SEGURO SENSOR DE CAMBIOS		160-15108
24		TORNILLO M6X12		160-B0579
25		RODAMIENTO		160-92102
26		RETEN 14X28X7		160-90301
27		FILTRO DE ACEITE		160-1431B
28		RESORTE FILTRO DE ACEITE		160-14221
29		O-RING EMPALME CARBURADOR 33,5X82		160-90101
30		TAPON FILTRO DE ACEITE		160-11230
31		TORNILLO M6X25		160-B1672
32		TRABA DE RULEMAN DE BANCADA		160-1213B
33		TAPON DRENAJE DE ACEITE		160-91103
34		ARANDELA 12,4X2X20		160-93304
35		RETEN 34X50X7		160-90302
36		TORNILLO M6X95		160-B1676
37		TORNILLO M6X50		160-B1669