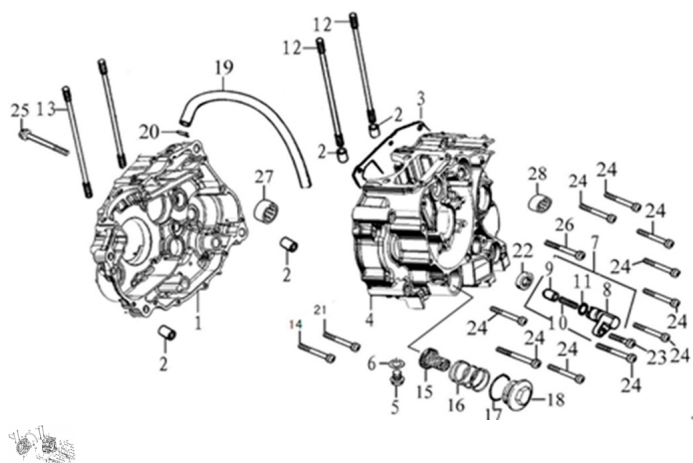


GRUPO SEMICARTER



Calificación Sin calificación

Precio

Modificador de variación de precio

Precio base con impuestos

Precio con descuento

Precio de venta con descuento

Precio de venta

Precio de venta sin impuestos

Descuento

Cantidad de impuesto

[Haga una pregunta del producto](#)

Descripción	POS.	CODIGO	DESCRIPCION	DESCRIPTION	CANT
	1	231-11110	SEMICARTER DERECHO	Crankcase, RH	1
	3	231-11119	JUNTA SEMICATER	Gasket, crankcase	1
	4	231-11210	SEMICARTER IZQUIERDO	Crankcase, LH	1
	7	231-11230	TENSOR DE RULEMAN	Body comp., keeping pin	1
	12	231-12342	ESPARRAGOS SEMICARTER M8X132	Stud A, (M8x132)	2
	13	231-12343	ESPARRAGOS SEMICARTER M8X124	Stud B, (M8x124)	1
	15	231-15450	FILTRO DE ACEITE	Gauze, oil	1
	18	231-15463	TAPON DE ACEITE	Cover, oil gauze	1