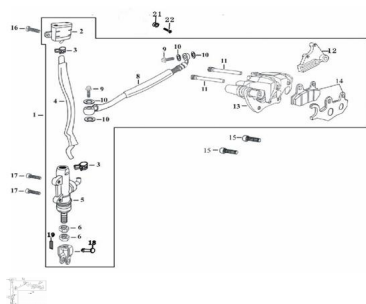


GRUPO SISTEMA DE FRENO TRASERO



Calificación Sin calificación

Precio

Modificador de variación de precio

Precio base con impuestos

Precio con descuento

Precio de venta con descuento

Precio de venta

Precio de venta sin impuestos

Descuento

Cantidad de impuesto

[Haga una pregunta del producto](#)

| Descripción | Ref. | Título | Código |
|-------------|------|------------------------------|----------|
| | 1 | FRENO TRASERO ARMADO | 76-29192 |
| | 2 | DEPOSITO DE LIQUIDO DE FRENO | 76-29198 |
| | 3 | | 76-38095 |
| | 4 | | 76-29298 |
| | 5 | BOMBA DE FRENO TRASERA | 76-29199 |
| | 6 | TUERCA | 76-38034 |
| | 8 | FLEXIBLE DE FRENO | 76-29297 |
| | 9 | TORNILLO | 76-29180 |

ESTRUCTURA : GRUPO SISTEMA DE FRENO TRASERO

| Ref. | Título | Código | |
|------|--------|---------------------------|----------|
| | 10 | | 76-38045 |
| | 11 | TORNILLO | 76-29337 |
| | 12 | SOPORTE CALIPER | 76-29195 |
| | 13 | CALIPER | 76-29201 |
| | 14 | | 76-29171 |
| | 15 | TORNILLO | 76-38019 |
| | 16 | TORNILLO CON FLANGE | 76-38014 |
| | 17 | TORNILLO | 76-38019 |
| | 18 | PERNO | 76-38061 |
| | 19 | SEGURO | 76-38059 |
| | 21 | BUJE DE GOMA | 76-29225 |
| | 22 | TORNILLO CON FLANGE | 76-38014 |