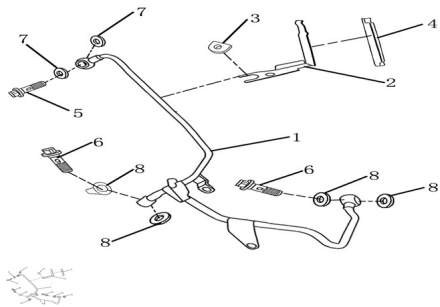


## GRUPO SISTEMA DE VENTILACIÓN



Calificación Sin calificación

### Precio

Modificador de variación de precio

Precio base con impuestos

Precio con descuento

Precio de venta con descuento

Precio de venta

Precio de venta sin impuestos

Descuento

Cantidad de impuesto

[Haga una pregunta del producto](#)

Descripción

Ref.	Título	Código
1	TUBO DE COMBUSTIBLE A ALTA PRESIÓN	202-500001

