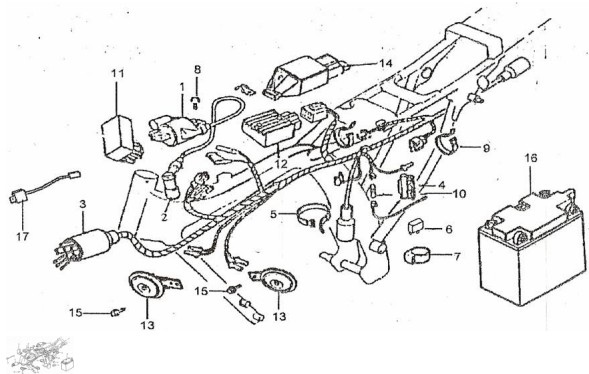


GRUPO SISTEMA ELECTRICO



Calificación Sin calificación

Precio

Modificador de variación de precio

Precio base con impuestos

Precio con descuento

Precio de venta con descuento

Precio de venta

Precio de venta sin impuestos

Descuento

Cantidad de impuesto

[Haga una pregunta del producto](#)

Descripción	Ref.	Título	Código
	1	BOBINA DE IGNICION	2-34500
	2		2-34510
	3		2-32100
	4	CAJA BATERIA	2-31720
	5	PRECINTO	2-46615
	6		2-38210
	7	CAJA	2-38291

Ref.	Título	Código
		RELAY
8	TORNILLO M5 X 20	
10	FUSIBLE	2-31710
11	CDI	2-34400
12		2-31600
13	BOCINA	2-38100
14	CAJA REG ULADOR DE VOLTAJE	2-31611
15	TORNILLO M6 X 12	
16	BATERÍA 12V,7AH	0-10065
17	DIODO	2-36520