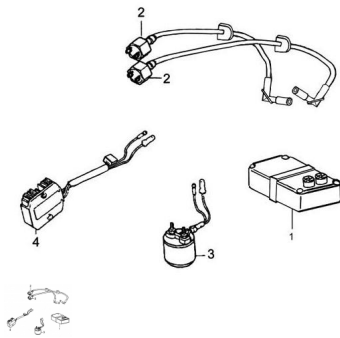


## GRUPO SISTEMA ELECTRICO



Calificación Sin calificación

**Precio**

Modificador de variación de precio

Precio base con impuestos

Precio con descuento

Precio de venta con descuento

Precio de venta

Precio de venta sin impuestos

Descuento

Cantidad de impuesto

[Haga una pregunta del producto](#)

Descripción	Ref.	Título	Código
	1	CDI MOTOR	
	2		
	3	RELAY DE	
	4	BOBINA DE IGNICION	