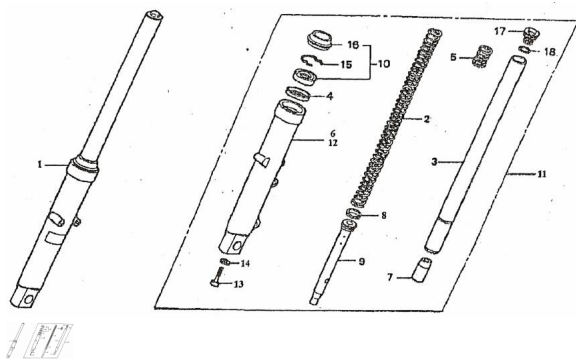


GRUPO SUSPENSION DELANTERA



Calificación Sin calificación

Precio

Modificador de variación de precio

Precio base con impuestos

Precio con descuento

Precio de venta con descuento

Precio de venta

Precio de venta sin impuestos

Descuento

Cantidad de impuesto

[Haga una pregunta del producto](#)

Descripción	Ref.	Título	Código
	1	BARRAL	2-52400
	2	RESORTE DE BARRAL	2-52411
	3	BARRA BARRAL D	2-52412
	4		2-52429
	5	RESORTE SUPERIOR	2-52416

ESTRUCTURA : GRUPO SUSPENSION DELANTERA

Ref.	Título	Código
	DE BARRAL	
6	PIERNA DE BARRAL DERECHO	2-52430
7		2-52425
8	RETEN PISTON DE BARRAL	2-52418
9	PISTON DE BARRAL	2-52413
10		2-52480
11	BARRAL	2-52500
12	PIERNA BARRAL	2-52530
13	TORNILLO M8 X 30	2-GB/T70.1
14		
15	SEGURO DE RETEN DE BARRAL	2-52419
16		2-52417
17	TAPON SUPERIOR DE BARRAL	2-52414
18	O-RING 23 X 2.8	