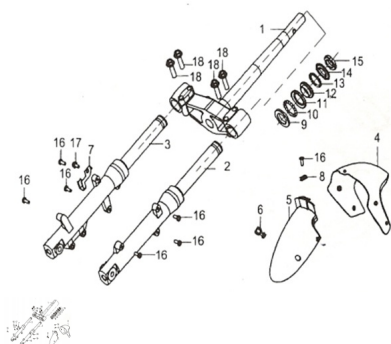


GRUPO SUSPENSION DELANTERA



Calificación Sin calificación

Precio

Modificador de variación de precio

Precio base con impuestos

Precio con descuento

Precio de venta con descuento

Precio de venta

Precio de venta sin impuestos

Descuento

Cantidad de impuesto

[Haga una pregunta del producto](#)

Descripción

ESTRUCTURA : GRUPO SUSPENSION DELANTERA

	Ref.	Título		Código
1		CRISTO SUPERIOR	22-105-100100	
2		BARRAL IZQUIERDO	22-105-100200	
3		BARRAL DERECHO	22-105-100300	
4		TAPA FRONTAL GUARDABARRO DELANTERO ROJA	22-105-100400RO	
4		TAPA FRONTAL GUARDABARRO DELANTERO AZUL	22-105-100400AZ	
4		TAPA FRONTAL GUARDABARRO DELANTERO AMARILLA	22-105-100400AM	
4		TAPA FRONTAL GUARDABARRO DELANTERO NEGRA	22-105-100400NE	
4		TAPA FRONTAL GUARDABARRO DELANTERO GRIS	22-105-100400GR	
4		TAPA FRONTAL GUARDABARRO DELANTERO VERDE	22-105-100400VE	
5		TAPA TRASERA GUARDABARRO DELANTERO	22-105-100500	
6		PASACABLE	22-105-100600	
7		PASACABLE DE FRENO	22-105-100700	
8		ARANDELA AUTOBLOQUEANTE	22-105-100800	
9		CUBETA TUBO GIRO	22-105-100900	
10		JAULA PORTA BOLILLA	22-GB308-77	
11		CUBETA INFERIOR	22-105-101000	
12		CUBETA SUPERIOR	22-105-101100	
13		JAULA PORTA BOLILLAS SUPERIOR	22-GB308-77-2	
14		ARANDELA INFERIOR	22-105-101200	
15		TUERCA AJUSTABLE	22-105-101300	
16		TORNILLO M16 X 12	22-GB818-85-4	
18		TORNILLO M10 X 40	22-GB5789-86-2	

