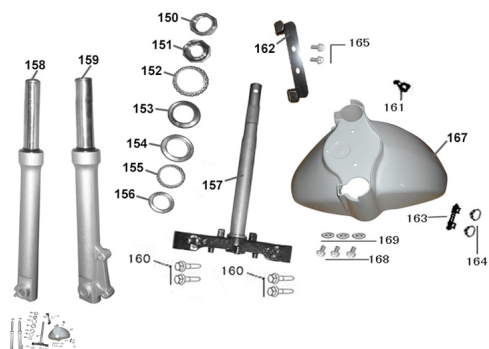


GRUPO SUSPENSIÓN DELANTERA



Calificación Sin calificación

Precio

Modificador de variación de precio

Precio base con impuestos

Precio con descuento

Precio de venta con descuento

Precio de venta

Precio de venta sin impuestos

Descuento

Cantidad de impuesto

[Haga una pregunta del producto](#)

Descripción

Ref.	Título	Código
150	TUERCA AUTOBLOQUEANTE	179-50306
151	CUBETA SUPERIOR RODAMIENTO SUPERIOR	179-53211
152	GRAPODINA SUPERIOR	179-53213
153	CUBETA INFERIOR RODAMIENTO SUPERIOR	179-50301
154	CUBETA SUPERIOR RODAMIENTO INFERIOR	179-50302
155	GRAPODINA INFERIOR	179-53214
156	CUBETA INFERIOR RODAMIENTO INFERIOR	179-53212
157	CRUCETA CON CAÑO VELA	179-53200
158	BARRAL DELANTERO DERECHO	179-5140A
159	BARRAL DELANTERO IZQUIERDO	179-5150A

ESTRUCTURA : GRUPO SUSPENSIÓN DELANTERA

	Ref.	Título		Código
160		TORNILLO 10*50	179-92201	
161		GOMA SUJETADORA DEL CABLE DEL VELOCÍMETRO	179-61106	
162		AGARRADERA I DEL FLEXIBLE DE FRENO DELANTERO	179-45128	
163		AGARRADERA II DEL FLEXIBLE DE FRENO DELANTERO	179-45127	
164		GOMA DE AGARRADERAS DE FLEXIBLE DE FRENO	179-84705	
165		TORNILLO 6*16?G?	179-92101	
167		GUARDABARRO DELANTERO VERDE	179-61100VE	
167		GUARDABARRO DELANTERO GRIS	179-61100GR	
167		GUARDABARRO DELANTERO BLANCO	179-61100BA	
168		TORNILLO 6*16?G?	179-92101	
169		ARANDELA 6MM (G)	179-95801	