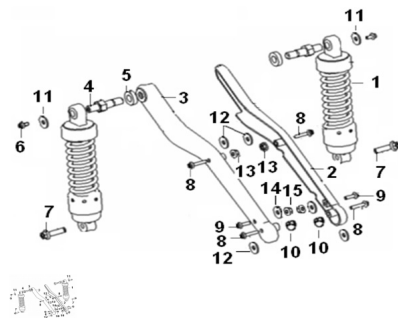


GRUPO SUSPENSION TRASERA



Calificación Sin calificación

Precio

Modificador de variación de precio

Precio base con impuestos

Precio con descuento

Precio de venta con descuento

Precio de venta

Precio de venta sin impuestos

Descuento

Cantidad de impuesto

[Haga una pregunta del producto](#)

Descripción	Ref.	Título	Código
	1		175-63800
	2	SOPORTE	175-65714
	3	SOPORTE	175-65713
	4	PERNO SUPERIOR DEL AMORTIGUADOR	175-52015
	5		175-63017

ESTRUCTURA : GRUPO SUSPENSION TRASERA

Ref.	Título	Código	
6	TORNILLO M8X16		
7	TORNILLO		
8	TORNILLO M8X35		
9	TORNILLO		
10	TUERCA M8	175-B0407	
11		175-80260	
12			
13	TUERCA M8	175-B0407	
14			
15	TUERCA M	175-800-35	