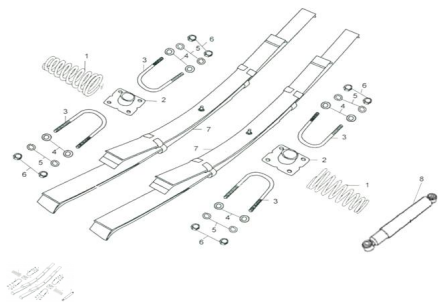


GRUPO SUSPENSION TRASERA



Calificación Sin calificación

Precio

Modificador de variación de precio

Precio base con impuestos

Precio con descuento

Precio de venta con descuento

Precio de venta

Precio de venta sin impuestos

Descuento

Cantidad de impuesto

[Haga una pregunta del producto](#)

Descripción	Ref.	Título	Código
	1	RESORTE	126-31081
	2	PLACA DE PRESION	126-33266
	3	TORNILLO EN FORMA DE U	126-33151
	4		
	5		
	6	TUERCA M10	
	7		126-33190

ESTRUCTURA : GRUPO SUSPENSION TRASERA

Ref.	Título	Código	
	8		126-31091