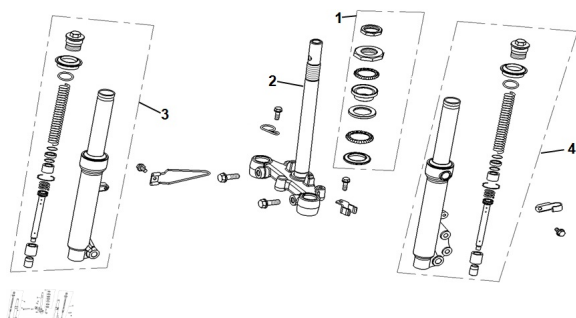


GRUPO SUSPENSION



Calificación Sin calificación

Precio

Modificador de variación de precio

Precio base con impuestos

Precio con descuento

Precio de venta con descuento

Precio de venta

Precio de venta sin impuestos

Descuento

Cantidad de impuesto

[Haga una pregunta del producto](#)

Descripción

	Ref.	Título	Código
1		KIT MOVIMIENTO DE DIRECCIÓN	206-51300
2		CRUCETA CON CAÑO VELA	206-51200
3		CONJUNTO BARRAL DELANTERO DERECHO	206-51520
4		CONJUNTO BARRAL DELANTERO IZQUIERDO	206-51510

