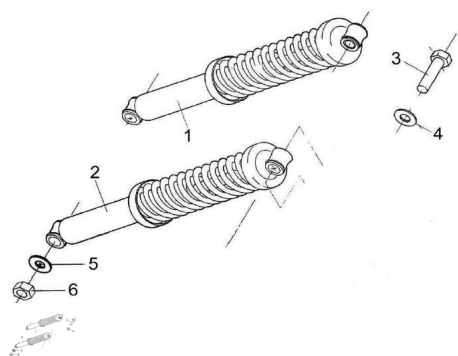


GRUPO SUSPENSIÓN



Calificación Sin calificación

Precio

Modificador de variación de precio

Precio base con impuestos

Precio con descuento

Precio de venta con descuento

Precio de venta

Precio de venta sin impuestos

Descuento

Cantidad de impuesto

[Haga una pregunta del producto](#)

Descripción

	Ref.	Título		Código
1		Amortiguador Mecánico	R221501000	
2		Amortiguador Hidráulico	R221502000	
3		Tornillo cabeza hexagonal M10 x 40	514010	
4		Arandela plana ø12	100612	
5		Arandela plana ø10	100410	
6		Tuerca hexagonal M10	600810	

