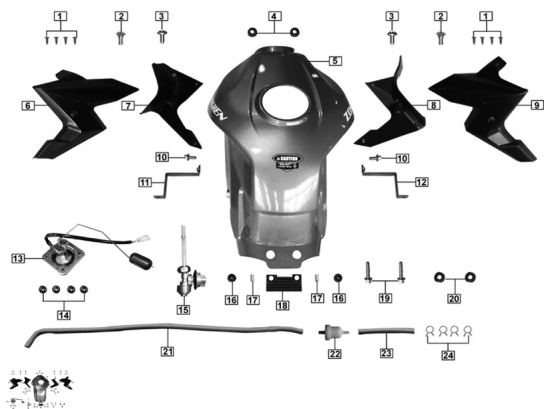


GRUPO TANQUE DE COMBUSTIBLE



Calificación Sin calificación

Precio

Modificador de variación de precio

Precio base con impuestos

Precio con descuento

Precio de venta con descuento

Precio de venta

Precio de venta sin impuestos

Descuento

Cantidad de impuesto

[Haga una pregunta del producto](#)

Descripción	Ref.	Título	Código
	1	TORNILLO ST4.2x13	195-9A133
	2	TORNILLO	195-9A139
	3	TORNILLO M6x16	195-9A118
	4	GOMA DEL ANTERA DE APOYO DEL TANQUE	195-61111
	5	TANQUE DE COMBUSTIBLE BLANCO	

ESTRUCTURA : GRUPO TANQUE DE COMBUSTIBLE

Ref.	Título	Código	
5	TANQUE DE COMBUSTIBLE NEGRO		
5	TANQUE DE COMBUSTIBLE ROJO		
6			
6			
7	PLACA DE CORATIVA	195-6113A	
8	PLACA DE CORATIVA	195-6113B	
9			
9			
10	TORNILLO M6x20	195-B1667	
11	SOPORTE DEL	195-61267	
12	SOPORTE DEL	195-61277	
13	SENSOR NIVEL DE	195-87200	
14	TUERCA M6	195-B0617	
15	ROBINETE	195-61150	
16	GOMA TRASERA DE APOYO DEL TANQUE	195-61119	
17	BUJE 25mm	195-61127	
18	SOPORTE TRASERO	195-61112	

ESTRUCTURA : GRUPO TANQUE DE COMBUSTIBLE

Ref.	Título	Código
		DEL TANQUE
19	TORNILLO M6x20	195-B1667
20		195-91301
21		195-62143
22	FILTRO DE	195-61180
23		195-61302
24		195-91402