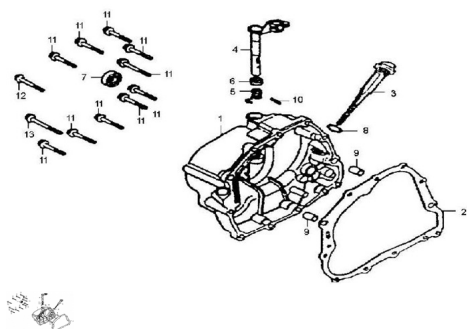


GRUPO TAPA CARTER DERECHO



Calificación Sin calificación

Precio

Modificador de variación de precio

Precio base con impuestos

Precio con descuento

Precio de venta con descuento

Precio de venta

Precio de venta sin impuestos

Descuento

Cantidad de impuesto

[Haga una pregunta del producto](#)

Descripción	Ref.	Título	Código
	1	TAPA CARTER LADO EMB RAGUE	
	2	JUNTA CARTER LADO EMB RAGUE	
	3	VARILLA	
	4	VARILLA DE EMBRA GUE	
	5	RESORTE VARILLA DE EMBRA GUE	

Ref.	Título	Código
	6	ORING
	7	RETEN DE ACEITE
	8	ORING
	9	BUJE GUIA
	9	SEGURO
	10	TORNILLO
	11	TORNILLO
	12	TORNILLO