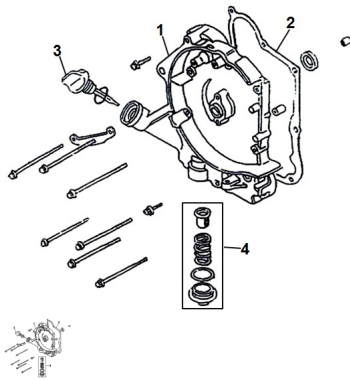


GRUPO TAPA CÁRTER DERECHO



Calificación Sin calificación

Precio

Modificador de variación de precio

Precio base con impuestos

Precio con descuento

Precio de venta con descuento

Precio de venta

Precio de venta sin impuestos

Descuento

Cantidad de impuesto

[Haga una pregunta del producto](#)

Descripción

	Ref.	Título	Código
1		TAPA CÁRTER DERECHO	206-12001
2		JUNTA TAPA CÁRTER DERECHO	206-12006
3		VARILLA NIVEL DE ACEITE	206-12005
4		CONJUNTO TAPON DRENAJE DE ACEITE	206-12003

