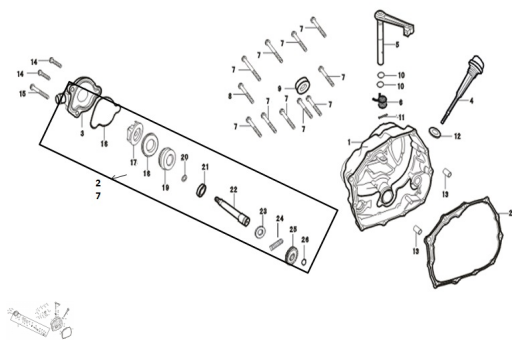


GRUPO TAPA CÁRTER DERECHO



Calificación Sin calificación

Precio

Modificador de variación de precio

Precio base con impuestos

Precio con descuento

Precio de venta con descuento

Precio de venta

Precio de venta sin impuestos

Descuento

Cantidad de impuesto

[Haga una pregunta del producto](#)

Descripción	Ref.	Título	Código
	1	TAPA CARTER DERECHO	180-11060
	2	JUNTA TAPA DE CARTER DERECHO	180-11062
	3	TAPA BOMBA DE AGUA	180-16047
	4	VARILLA DE NIVEL DE ACEITE	180-11070
	27	BOMBA DE AGUA	180-80000