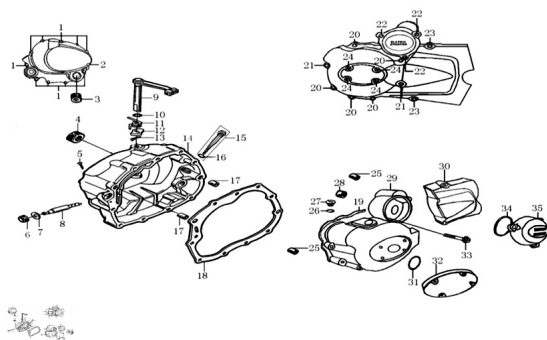


GRUPO TAPA CARTER



Calificación Sin calificación

Precio

Modificador de variación de precio

Precio base con impuestos

Precio con descuento

Precio de venta con descuento

Precio de venta

Precio de venta sin impuestos

Descuento

Cantidad de impuesto

[Haga una pregunta del producto](#)

Descripción

	Ref.	Título	Código
1		TORNILLO TAPA CARTER M6X40	161-B1667
2		TORNILLO TAPA CARTER M6X50	161-B1668
3		VISOR NIVEL DE ACEITE	161-12426
4		RETEN 16X28X7	161-90304
5		TORNILLO M5X25	161-B0082
6		RETEN 6,5X14,5X7	161-90307
7		ARANDELA 6,7X1X14,4	161-93305
8		LEVA DE EMBRAGE	161-87301
9		PALANCA SELECTORA DE EMBRAGUE	161-2242A
10		O-RING 6.8x1.9	161-90105
11		RESORTE PALANCA SELECTORA DE EMBRAGUE	161-22427
12		SEPAADOR PALANCA SELECTORA DE EMBRAGUE	161-22429
13		PERNO PALANCA SELECTORA DE EMBRAGUE	161-91523

MOTOR ZR 125 : GRUPO TAPA CARTER

Ref.	Título	Código
14	TAPA DERECHA SEMICARTER	161-12421
15	VARILLA DE ACEITE	161-14301
16	O-RING 18x3	161-90106
17	PERNO 8X14X6,3	161-91522
18	JUNTA TAPA CARTER DERECHA	161-90206
19	JUNTA TAPA CARTER IZQUIERDA	161-90204
20	TORNILLO M6X40	161-B1669
21	TORNILLO TAPA CARTER M6X50	161-B1668
22	TORNILLO M6X20	161-B1670
23	TORNILLO M6X28	161-B1671
24	TORNILLO M6X12	161-B0081
25	PERNO 10X14	161-91524
26	O-RING 13.2x2.65	161-90107
27	TAPON PUESTA A PUNTO	161-12303
28	RODAMIENTO	161-92102
29	CARTER IZQUIERDO	161-12301
30	TAPA PIÑON	161-12302
31	O-RING 27.4x2.65	161-90108
32	TAPA DECORATIVA CARTER IZQUIERDO	161-12307
33	TORNILLO M6X25	161-B1672
34	O-RING 62x3	161-90109
35	COBERTOR ENGRANAJE	161-12308