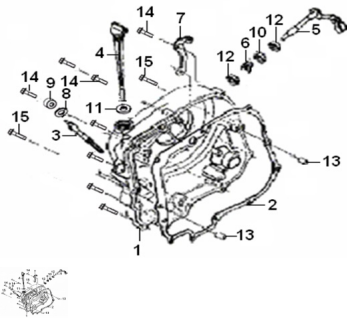


GRUPO TAPA CARTER IZQUIERDA



Calificación Sin calificación

Precio

Modificador de variación de precio

Precio base con impuestos

Precio con descuento

Precio de venta con descuento

Precio de venta

Precio de venta sin impuestos

Descuento

Cantidad de impuesto

[Haga una pregunta del producto](#)

Descripción	Ref.	Título	Código
	1	TAPA CARTER LADO EMB RAGUE	175-16910
	2	JUNTA TAPA CARTER	175-20004
	3	EJE DE EN GRANAJE DE TACOM ETRO	175-14217
	4	VARILLA DE ACEITE	175-16918
	5	EJE DE EM BRAGUE	175-20904
	6	RESORTE	175-20003
	7	SOPORTE	175-16021

MOTOR : GRUPO TAPA CARTER IZQUIERDA

Ref.	Título	Código
		DE CABLE DE EMBRA GUE
8		175-20006
9	RETEN DE ACEITE	175-16012
10	RETEN DE ACEITE	175-20000
11	O-RING	175-16006
12		175-B1212
13	PERNO	
14	TORNILLO	
15	TORNILLO	175-30131