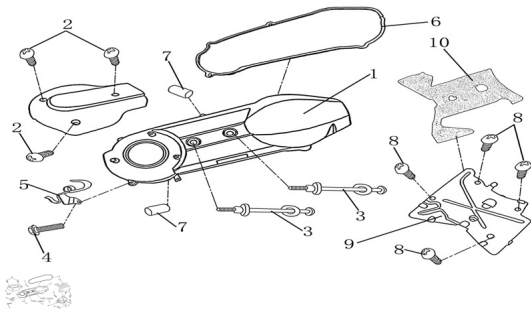


## GRUPO TAPA CÁRTER IZQUIERDO



Calificación Sin calificación

**Precio**

Modificador de variación de precio

Precio base con impuestos

Precio con descuento

Precio de venta con descuento

Precio de venta

Precio de venta sin impuestos

Descuento

Cantidad de impuesto

[Haga una pregunta del producto](#)

Descripción

	Ref.	Título		Código
1		TAPA CÁRTER IZQUIERDO	202-500801	
6		JUNTA TAPA CÁRTER IZQUIERDO	202-500804	
9		PLACA DE LA VENTILACIÓN	202-500806	

