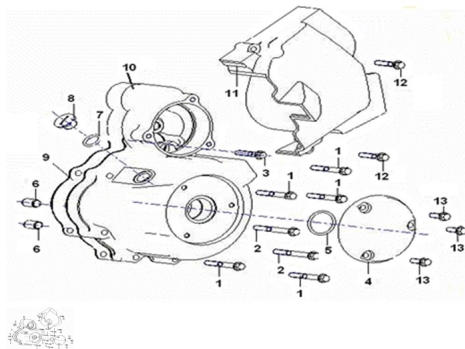


GRUPO TAPA CARTER LADO IZQUIERDO



Calificación Sin calificación

Precio

Modificador de variación de precio

Precio base con impuestos

Precio con descuento

Precio de venta con descuento

Precio de venta

Precio de venta sin impuestos

Descuento

Cantidad de impuesto

[Haga una pregunta del producto](#)

Descripción	Ref.	Título	Código
	1	TORNILLO M6x40	
	2	TORNILLO M6x50	
	3	TORNILLO M6x25	
	4	TAPA	
	5	O RING	158-14115J
	6	PERNO	158-26208J
	7	O RING13. 8X2.5	158-14116J

MOTOR : GRUPO TAPA CARTER LADO IZQUIERDO

Ref.	Título	Código	
8	TAPON	158-14105J	
9	JUNTA CARCAZA MOTOR DE		
10	TAPA CARTER LADO		
11	TAPA PIÑON		
12	TORNILLO M6x28		
13	TORNILLO M6x14		