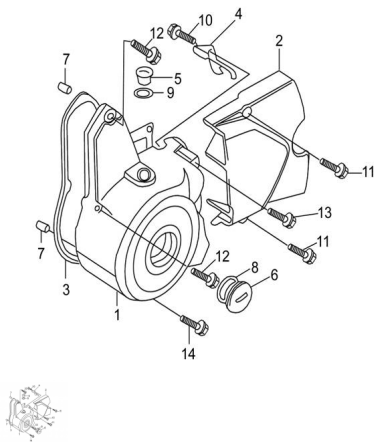


GRUPO TAPA CARTER LADO VOLANTE



Calificación Sin calificación

Precio

Modificador de variación de precio

Precio base con impuestos

Precio con descuento

Precio de venta con descuento

Precio de venta

Precio de venta sin impuestos

Descuento

Cantidad de impuesto

[Haga una pregunta del producto](#)

Descripción

Ref.	Título	Código
1	TAPA CARTER LADO VOLANTE (GRIS)	10-11411/1P50FM
2	TAPA PIÑÓN DUE 3V	9-11451
3	JUNTA TAPA CARTER LADO VOLANTE	10-11419/1P50FM
4	ABRAZADERA ALAMBRE	10-31911/1P50FM
5	TAPON DE INSPECCIÓN	10-11412/1P50FM
6	TAPÓN VENTANA TAPA CARTER LADO VOLANTE	10-11413/1P50FM
7	PERNO GUÍA 8 X 12	10-11318/1P50FM
8	O-RING TAPON VENTANA 27 X 2,0	10-11415/1P50FM
9	O-RING TAPON INSPECCION 13,5 X 2,4	10-11414/1P50FM
10	TORNILLO M6 X 16	10-GB/T16674
11	TORNILLO M6 X 28	10-GB/T16674-2
12	TORNILLO M6 X 30	10-GB/T16674-3
13	TORNILLO M6 X 50	10-GB/T16674-4
14	TORNILLO M6 X 65	10-GB/T16674-5

