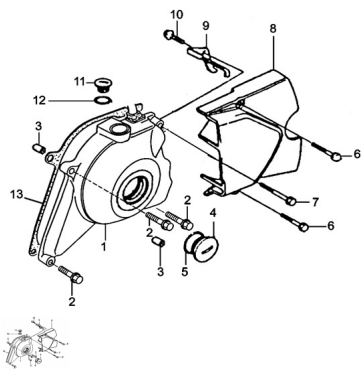


## GRUPO TAPA CARTER LADO VOLANTE (SOL BUSINESS)



Calificación Sin calificación

**Precio**

Modificador de variación de precio

Precio base con impuestos

Precio con descuento

Precio de venta con descuento

Precio de venta

Precio de venta sin impuestos

Descuento

Cantidad de impuesto

[Haga una pregunta del producto](#)

Descripción	Ref.	Título	Código
	1	TAPA CARTER LADO VOLANTE	250301500
	2	TORNILLO M6 X 30	513006
	3	PERNO DE GUIA 8 X 12	250301230
	4	TAPÓN VENTANA TAPA CARTER LADO VOLANTE	250301530
	5	O-RING TAPTON VENTANA 27X 12	250301535

MOTOR : GRUPO TAPA CARTER LADO VOLANTE (SOL BUSINESS)

---

Ref.	Título	Código	
6	TORNILLO M6 X 25	250301538	
7	TORNILLO M6 X 50	515006	
8	TAPA PINON	250301510	
9		250301520	
10	TORNILLO M6 X 16	250301545	
11	TAPON DE	250301525	
12	O-RING	250301533	
13	JUNTA TAPA LADO VOLANTE	250301515	