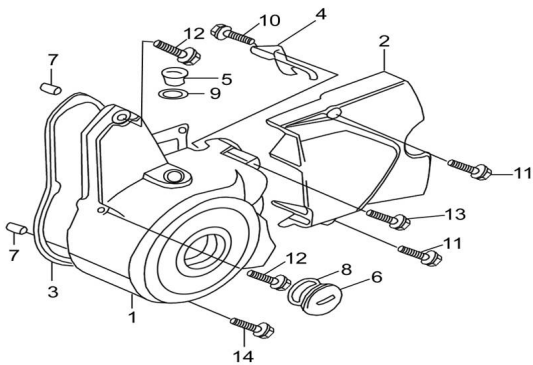


GRUPO TAPA CARTER LADO VOLANTE



Calificación Sin calificación

Precio

Modificador de variación de precio

Precio base con impuestos

Precio con descuento

Precio de venta con descuento

Precio de venta

Precio de venta sin impuestos

Descuento

Cantidad de impuesto

[Haga una pregunta del producto](#)

Descripción

	Ref.	Título	Código
1		TAPA CARTER LADO VOLANTE (GRIS)	10-11411/1P50FM
2		TAPA PIÑON (GRIS)	10-11451/1P50FM
3		JUNTA TAPA CARTER LADO VOLANTE	10-11419/1P50FM
4		ABRAZADERA ALAMBRE	10-31911/1P50FM

MOTOR : GRUPO TAPA CARTER LADO VOLANTE

Ref.	Título	Código
5	TAPON DE INSPECCION	10-11412/1P50FM
6	TAPÓN VENTANA TAPA CARTER LADO VOLANTE	10-11413/1P50FM
7	PERNO GUÍA 8 X 12	10-11318/1P50FM
8	O-RINGTAPON VENTANA 27 X 2	10-11415/1P50FM
9	O-RINGTAPON INSPECCION 13,5 X 2,4	10-11414/1P50FM
10	TORNILLO M6 X 16	10-GB/T16674
11	TORNILLO M6 X 28	10-GB/T16674-2
12	TORNILLO M6 X 30	10-GB/T16674-3
13	TORNILLO M6 X 50	10-GB/T16674-4
14	TORNILLO M6 X 65	10-GB/T16674-5

