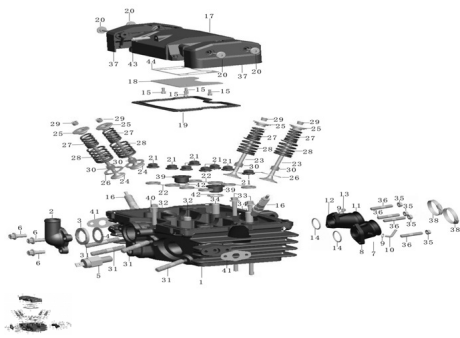


GRUPO TAPA CILINDRO



Calificación Sin calificación

Precio

Modificador de variación de precio

Precio base con impuestos

Precio con descuento

Precio de venta con descuento

Precio de venta

Precio de venta sin impuestos

Descuento

Cantidad de impuesto

[Haga una pregunta del producto](#)

Descripción	Ref.	Título	Código
	1	TAPA DE CILINDRO	
	2		
	3		
	4	GOMA TE	
	5	SENSOR	

Ref.	Título	Código
6	TORNILLO M6X20	
7	TUBO DE ADMICION	
11	TUBO DE ADMICION	
14	O-RING 26X2,5	
15	TORNILLO M8X68	
16	BUJIA	
17		100-1024
18	PLACA DE LA CUBIERTA	100-1042
19	JUNTA DE LA TAPA	
20	TORNILLO	
21	TUERCA M8X4	
22		
23	VALVULA DE ADMICION	
24	VALVULA DE ESCAPE	
25		
26	ASIENTO RESORTE EXTERIOR VALVULA	
27	RESORTE INTERIOR VALVULA	100-1012
28	RESORTE	100-1013

Ref.	Título	Código	
		EXTERIOR VALVULA	
29		SEGURO VALVULA	
30		RETEN DE VALVULA	
31			
32		PERNO 10X16	
33		TORNILLO M6X145	
34		PERNO 10X28	
35		TUERCA M6	
36			
37			
38			
39		TAPON	
40		TORNILLO M6X83	
41		JUNTA	100-1612
42		TAPA DE CILINDRO	
43		TUBERIA DE CAUCHO	100-3109
44		JUNTA	100-1041