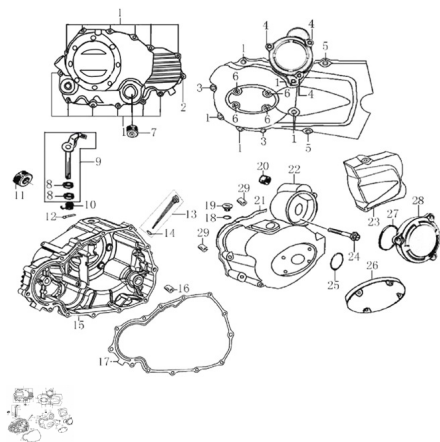


GRUPO TAPA DE CÁRTER



Calificación Sin calificación

Precio

Modificador de variación de precio

Precio base con impuestos

Precio con descuento

Precio de venta con descuento

Precio de venta

Precio de venta sin impuestos

Descuento

Cantidad de impuesto

[Haga una pregunta del producto](#)

Descripción	Ref.	Título	Código
	1	TORNILLO M6x20	195-B1667
	2	TORNILLO M6x20	195-B1667
	3	TORNILLO M6x20	195-B1667
	4	TORNILLO M6x20	195-B1667
	5	TORNILLO M6x20	195-B1667
	6	TORNILLO M6x16	195-B0081
	7	MIRILLA DE ACEITE	195-12426
	8	O-RING 35x3	195-90101
	9	LEVA DE E	195-2242A

MOTOR : GRUPO TAPA DE CÁRTER

Ref.	Título	Código
		MBRAGUE
10	RESORTE DE LA LEVA DE E MBRAGUE	195-22427
11	RETÉN DE ACEITE	195-90304
12	PERNO 3x12	195-B0087
13	VARILLA NIVEL DE ACEITE	195-14301
14	O-RING 35x3	195-90101
15	TAPA CÁRTER DERECHO	195-12421
16	PERNO 8x14x6.3	195-91521
17	JUNTA TAPA CÁRTER DERECHO	195-90206
18	O-RING 35x3	195-90101
19	TAPÓN	195-12303
20		195-92102
21	JUNTA TAPA CÁRTER	195-90204
22	TAPA MOTOR DE	195-12301
23	TAPA PIÑÓN	195-12302
24	TORNILLO M6x20	195-B1667
25	O-RING 35x3	195-90101
26		195-12307
27	O-RING 35x3	195-90101
28		195-12308
29	PERNO 8x14x6.3	195-91521

