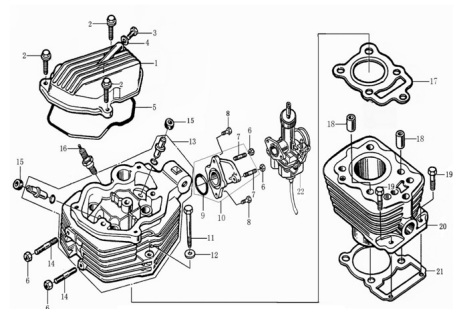


GRUPO TAPA DE CILINDRO



Calificación Sin calificación

Precio

Modificador de variación de precio

Precio base con impuestos

Precio con descuento

Precio de venta con descuento

Precio de venta

Precio de venta sin impuestos

Descuento

Cantidad de impuesto

[Haga una pregunta del producto](#)

Descripción

Ref.	Título	Código
1	TAPA SUPERIOR DE CABEZA DE CILINDRO	181-11226
2	TORNILLO M6x28	181-B0578
3	TORNILLO M6x12	181-B0578-1
4	ARANDELA 6.5x1.5x12	181-93301
5	JUNTA SUPERIOR DE CABEZA DE CILINDRO	181-90103
6	TUERCA 6	181-B0617
7	TORNILLO	181-91127
8	TORNILLO M6x20	181-B0578-2
9	O-RING 33.5x3	181-90101

MOTOR ZR 150 : GRUPO TAPA DE CILINDRO

Ref.	Título	Código
10	EMPALME CARBURADOR	181-15800
11	TORNILLO M8x78	181-91104
12	ARANDELA 8.5x2x18	181-93301-1
13	CONJUNTO CABEZA DE CILINDRO	181-1122B
14	TORNILLO M6x35	181-91138
15	SELLO DEL VÁSTAGO DE VÁLVULA	181-1572B
16	BUJÍA	181-81300
17	JUNTA INFERIOR DE CABEZA DE CILINDRO	181-9022B
18	PERNO 10x20	181-91521
19	TORNILLO M6x22	181-B0578-3
20	BLOQUE DE CILINDRO	181-1110B
21	JUNTA DEL CILINDRO	181-90205
22	CARBURADOR	181-17100