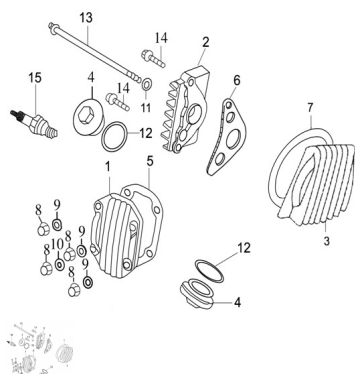


## GRUPO TAPA DE CILINDRO



Rating: Not Rated Yet

**Price:**

Variant price modifier:

Base price with tax:

Price with discount:

Salesprice with discount:

Sales price:

Sales price without tax:

Discount:

Tax amount:

[Ask a question about this product](#)

Description	Ref.	Título	Código
	1	TAPA FRONTAL CABEZA DE CILINDRO	250301010
	2	TAPA DERECHA CABEZA DE CILINDRO	250301015
	3	TAPA	250301020
	4	TAPA VALVULA	250301025
	5	JUNTA TAPA	250301030

**MOTOR : GRUPO TAPA DE CILINDRO**

---

Ref.	Título	Código
		FRONTAL
6	JUNTA TAPA DERECHA CABEZA DE CILINDRO	250301035
7	JUNTA	250301040
11		250301055
12	O-RING 30.8 X 3.2 TAPA DE VALVULA	250301060
13	TORNILLO M6 X 110 FIJACION	250301065
14	TORNILLO M6 X 20 FIJACION	512006
15	BUJIA	250301080