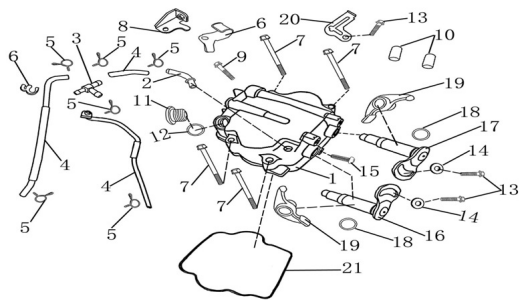


GRUPO TAPA DE VÁLVULAS



Calificación Sin calificación

Precio

Modificador de variación de precio

Precio base con impuestos

Precio con descuento

Precio de venta con descuento

Precio de venta

Precio de venta sin impuestos

Descuento

Cantidad de impuesto

[Haga una pregunta del producto](#)

Descripción

	Ref.	Título	Código
1		TAPA DE VÁLVULAS	202-500201
3		"DISTRIBUIDOR ""T"" DE LA MANGUERA DE VENTILACIÓN"	202-500203
16		EJE BALANCÍN VÁLVULA DE ADMISIÓN	202-500211
17		EJE BALANCÍN VÁLVULA DE ESCAPE	202-500212

MOTOR : GRUPO TAPA DE VÁLVULAS

	Ref.	Título		Código
18		O-RING		202-500213
19		BALANCÍN		202-500214
21		RETÉN TAPA DE VÁLVULAS		202-500216