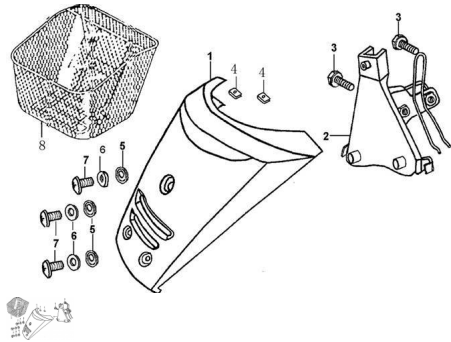


GRUPO TAPA FRONTAL



Calificación Sin calificación

Precio

Modificador de variación de precio

Precio base con impuestos

Precio con descuento

Precio de venta con descuento

Precio de venta

Precio de venta sin impuestos

Descuento

Cantidad de impuesto

[Haga una pregunta del producto](#)

Descripción

	Ref.	Título	Código
1		TAPA FRONTAL BORDO	9-43221BO
1		TAPA FRONTAL GRIS	9-43221GR
2		SOPORTE TAPA FRONTAL	9-43141
3		TORNILLO M8X32	9-GB/T1-20
4		TUERCA	9-ZBT31
5		JUNTA COVERTOR DELANTERO	9-43223
6		ARANDELA 6	9-GB/T9-27
7		TORNILLO ESPECIAL	9-43227
8		CANASTO	9-45130

