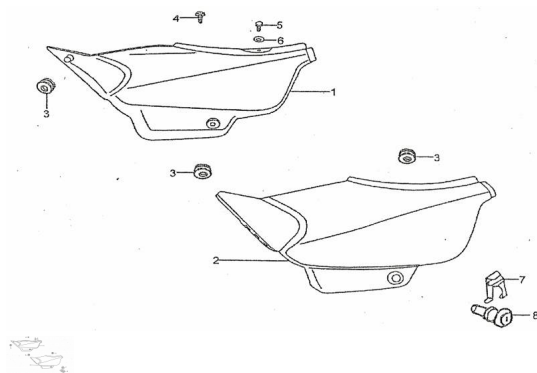


GRUPO TAPA LATERAL



Calificación Sin calificación

Precio

Modificador de variación de precio

Precio base con impuestos

Precio con descuento

Precio de venta con descuento

Precio de venta

Precio de venta sin impuestos

Descuento

Cantidad de impuesto

[Haga una pregunta del producto](#)

Descripción	Ref.	Título	Código
	1	CACHA LATERAL DERECHA GRIS	2-43311GR
	1	CACHA LATERAL DERECHA NEGRO	2-43311NE
	1	CACHA LATERAL DERECHA AZUL	2-43311AZ
	1	CACHA LATERAL DERECHA ROJO	2-43311R0
	1	CACHA LATERAL DERECHA	

ESTRUCTURA : GRUPO TAPA LATERAL

Ref.	Título	Código	
		AZUL Y NEGRO	
1	CACHA LATERAL DERECHA ROJO Y NEGRO		
1	CACHA LATERAL DERECHA NEGRA		
1	CACHA LATERAL DERECHA GRIS Y NEGRO		
2	CACHA LATERAL	2-43411GR	
2	CACHA LATERAL	2-43411NE	
2	CACHA LATERAL	2-43411AZ	
2	CACHA LATERAL	2-43411R0	
2	CACHA LATERAL		
2	CACHA LATERAL		
2	CACHA LATERAL		
2	CACHA LATERAL		
4	TORNILLO DE CACHA	2-43318	
7	SEGURO DE CERRA	2-48532	

Ref.	Título	Código
		DURA CACHAS
8		2-48500