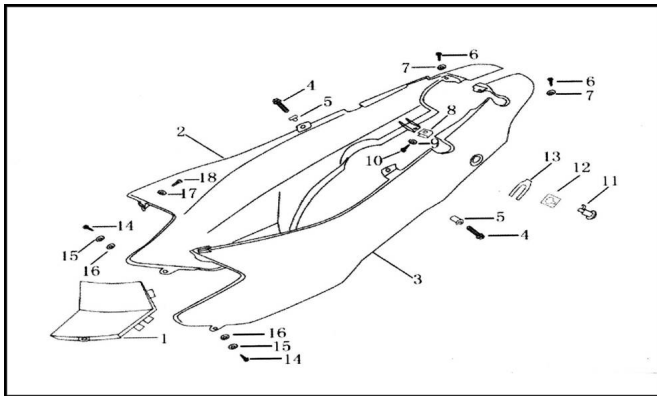


GRUPO TAPA LATERALES



Calificación Sin calificación

Precio

Modificador de variación de precio

Precio base con impuestos

Precio con descuento

Precio de venta con descuento

Precio de venta

Precio de venta sin impuestos

Descuento

Cantidad de impuesto

[Haga una pregunta del producto](#)

Descripción

Ref.	Título	Código
1	TAPA MEDIA TRASERA	10-43641
2	TAPA LATERAL DERECHA AZUL CLARO	10-43721AZC
2	TAPA LATERAL DERECHA AZUL OSCURO	10-43721AZO
2	TAPA LATERAL DERECHA GRIS	10-43721GR
2	TAPA LATERAL DERECHA NEGRO	10-43721NE
2	TAPA LATERAL DERECHA CHAMPAGNE	10-43721CH
2	TAPA LATERAL DERECHA ROJO	10-43721RO
3	TAPA LATERAL IZQUIERDA AZUL CLARO	10-43931AZC
3	TAPA LATERAL IZQUIERDA AZUL OSCURO	10-43931AZO
3	TAPA LATERAL IZQUIERDA GRIS	10-43931GR
3	TAPA LATERAL IZQUIERDA NEGRO	10-43931NE
3	TAPA LATERAL IZQUIERDA CHAMPAGNE	10-43931CH
3	TAPA LATERAL IZQUIERDA ROJO	10-43931RO

ESTRUCTURA : GRUPO TAPA LATERALES

	Ref.	Título	Código
4		TORNILLO M6 X 20	10-GB5787-86-9
5		BUJE SUJECCION	10-43726
7		ARANDELA M5	10-GB97.1-85-3
8		TUERCA FLOTANTE 4,2	10-ZBT31004-7
9		ARANDELA M4	10-GB97.1-85-2
10		TORNILLO ST 4.2 X 16	10-GB845-85-9
11		TAMBOR TRABA ASIENTO	10-48500
11		TAMBOR TRABA ASIENTO	10-48500
12		GUIA TRABA ASIENTO	10-48531
12		GUIA TRABA ASIENTO	10-48531
13		SOPORTE TRABA ASIENTO	10-48532
13		SOPORTE TRABA ASIENTO	10-48532
14		TORNILLO M6 X 20	10-GB818-95
15		GOMA AMORTIGUACION	10-43313