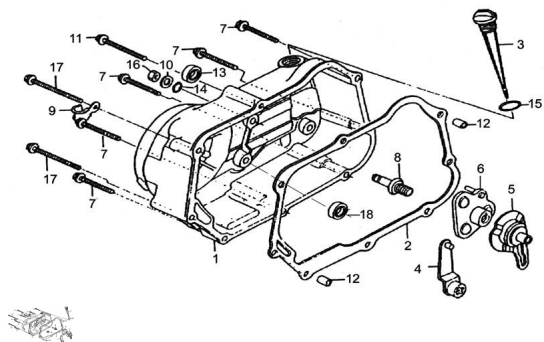


GRUPO TAPA SEMICARTER DERECHA



Calificación Sin calificación

Precio

Modificador de variación de precio

Precio base con impuestos

Precio con descuento

Precio de venta con descuento

Precio de venta

Precio de venta sin impuestos

Descuento

Cantidad de impuesto

[Haga una pregunta del producto](#)

Descripción

	Ref.	Título	Código
1		TAPA CARTER LADO EMBREGUE (GRIS)	10-11310/1P50FM
2		JUNTA TAPA CARTER LADO EMBRAGUE	250301310
3		VARILLA NIVEL DE ACEITE	250301315
4		LEVA DE EMBRAGUE	250301320
5		C. PLATO DE EMBRAGUE	250301325
6		REGULADOR EMBRAGUE	250301330
7		TORNILLO M6 X 40	514006
8		TORNILLO AJUSTABLE	250301335
9		ABRAZADERA ALAMBRE	250301340
10		ARANDELA 8	250301345
11		TORNILLO M6 X 65	516506
13		RETEN 13.8 X 24 X 5	250301355
14		O-RING 8 X 1.6	250301360
15		O-RING 18 X 3	250301365
16		TUERCA M8	600838
17		TORNILLO M6 X 80	518006
18		RODAMIENTO 101410	250301370

