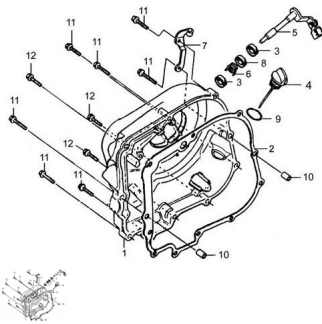


GRUPO TAPA SEMICARTER DERECHA



Calificación Sin calificación

Precio

Modificador de variación de precio

Precio base con impuestos

Precio con descuento

Precio de venta con descuento

Precio de venta

Precio de venta sin impuestos

Descuento

Cantidad de impuesto

[Haga una pregunta del producto](#)

Descripción	Ref.	Título	Código
	1	TAPA SEM ICARTER DERECHA	41-11311
	2	JUNTA TAPA SEM ICARTER DERECHA	41-11319
	3		
	4	VARILLA	41-15611
	5	EJE DE EM BRAGUE	41-22811
	6	RESORTE DE EMBRA GUE	41-22821

Ref.	Título	Código	
7	REGISTRO DE EMBRAGUE	41-22813	
8	RETEN 14X18X5	41-22840	
9	O-RING 18X3	41-15612	
10	PERNO DE GUIA 8X14	41-11381	
11	TORNILLO M6X40		
12	TORNILLO M6X50		