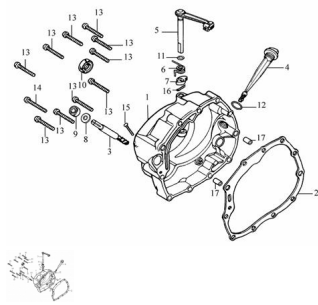


GRUPO TAPA SEMICARTER DERECHA



Calificación Sin calificación

Precio

Modificador de variación de precio

Precio base con impuestos

Precio con descuento

Precio de venta con descuento

Precio de venta

Precio de venta sin impuestos

Descuento

Cantidad de impuesto

[Haga una pregunta del producto](#)

Descripción	Ref.	Título	Código
	1	TAPA SEM ICARTER DERECHA	7-11310
	2	JUNTA TAPA SEM ICARTER DERECHA	7-11319
	3	EJE SALIDA	7-25911
	4	VARILLA NIVEL DE ACEITE	7-15611
	5	PALANCA DE EMBRA GUE	7-22810
	6	RESORTE	7-22821
	7	CAMARA DE EMBRA GUE	7-22822
	8		7-25913

Ref.	Título	Código	
9	RETEN 6.5 X 15.5 X 7	7-25920	
10	RETEN EJE DE	7-27190	
11	O-RING 6.8 X 1.9	7-22823	
12	O-RING 18 X 3	7-15612	
13	TORNILLO M6 X 40		
14	TORNILLO M6 X 50		
15	TORNILLO M5 X 30	7-GB/T820	
16	PERNO 2.5 X 14	7-GB/T91	
17	PERNO 8 X 14	7-113181	