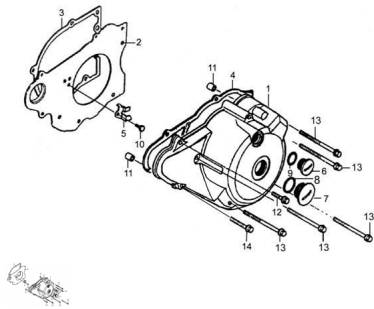


GRUPO TAPA SEMICARTER IZQUIERDA



Calificación Sin calificación

Precio

Modificador de variación de precio

Precio base con impuestos

Precio con descuento

Precio de venta con descuento

Precio de venta

Precio de venta sin impuestos

Descuento

Cantidad de impuesto

[Haga una pregunta del producto](#)

Descripción	Ref.	Título	Código
	1	TAPA SEM ICARTER	41-11411
	2	CUERPO D	41-11460
	3	JUNTA CUERPO D	41-11462
	4	JUNTA TAPA SEM ICARTER	41-11419

Ref.	Título	Código
5		41-28171
6	TAPON GE NERADOR	41-11412
7	TAPON 30MM	41-11413
8	O-RING 27X2.5	41-11415
9	O-RING 13.5X2.5	41-11414
10	TORNILLO CABEZA DE HEXAG ONAL M6X8	
11	PERNO DE GUIA 8X16	41-11418
12	TORNILLO M6X65	
13	TORNILLO M6X50	