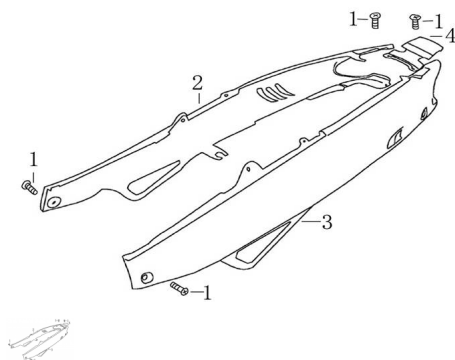


GRUPO TAPAS LATERALES



Calificación Sin calificación

Precio

Modificador de variación de precio

Precio base con impuestos

Precio con descuento

Precio de venta con descuento

Precio de venta

Precio de venta sin impuestos

Descuento

Cantidad de impuesto

[Haga una pregunta del producto](#)

Descripción

Ref.	Título	Código
1	TORNILLO M6 X 20	3-GB9074.6-2
2	TAPA LATERAL DERECHA ROJO	3-43721RO
2	TAPA LATERAL DERECHA VIOLETA	3-43721VIO
2	TAPA LATERAL DERECHA GRIS	3-43721GR
2	TAPA LATERAL DERECHA AMARILLO	3-43721AM
2	TAPA LATERAL DERECHA AMARILLO/ROJO	94-80100AR
2	TAPA LATERAL DERECHA BLANCA/AZUL	94-43721BA
2	TAPA LATERAL DERECHA BLANCA/ROJA	94-43721BR
2	TAPA LATERAL DERECHA BLANCA/VERDE	94-43721BV
2	TAPA LATERAL DERECHA ROJO Y NEGRO	94-80050RN
3	TAPA LATERAL IZQUIERDA ROJO	3-43731RO
3	TAPA LATERAL IZQUIERDA VIOLETA	3-43731VIO
3	TAPA LATERAL IZQUIERDA GRIS	3-43731GR
3	TAPA LATERAL IZQUIERDA AMARILLO	3-43731AM
3	TAPA LATERAL IZQUIERDA BLANCA/AZUL	94-43731BA
3	TAPA LATERAL IZQUIERDA BLANCA/ROJA	94-43731BR
3	TAPA LATERAL IZQUIERDA BLANCA/VERDE	94-43731BV
3	TAPA LATERAL IZQUIERDA ROJO Y NEGRO	94-80045RN
3	TAPA LATERAL IZQUIERDA AMARILLO/ROJO	94-80130AR
4	TAPA TRASERA ROJA	3-43741RO
4	TAPA TRASERA VIOLETA	3-43741VIO
4	TAPA TRASERA GRIS	3-43741GR

