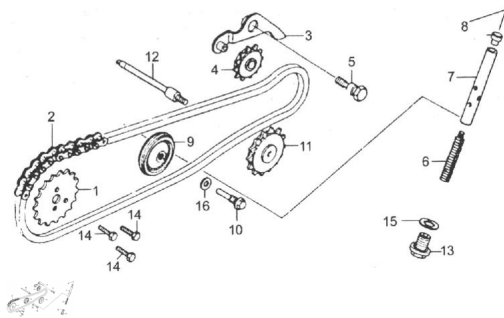


GRUPO TENSOR CADENA



Calificación Sin calificación

Precio

Modificador de variación de precio

Precio base con impuestos

Precio con descuento

Precio de venta con descuento

Precio de venta

Precio de venta sin impuestos

Descuento

Cantidad de impuesto

[Haga una pregunta del producto](#)

Descripción

MOTOR : GRUPO TENSOR CADENA

	Ref.	Título	Código
1		ENGRANAJE DE REGULACIÓN DE TRANSMISIÓN (28T)	9-14321/1P50FMG
2		REGULACIÓN DE CADENA (86L)	9-14350
3		BRAZO TENSOR CADENA DE DISTRIBUCIÓN	250301610
4		ENGRANAJE TENSOR CADENA DE DISTRIBUCIÓN	250301615
5		EJE	250301620
6		RESORTE TENSOR	250301625
7		TENSOR CADENA DE DISTRIBUCIÓN	250301630
8		TAPON DE GOMA TENSOR CADENA	250301635
9		GUIA DE RODILLO	9-14610/1P50FMG
10		PIVOT, GUIA DE RODILLOS	9-14621/1P50FMG
11		ENGRANAJE IMPULSOR BOMBA DE ACEITE	250301650
12		EJE ENGRANAJE BOMBA DE ACEITE	250301655
13		TORNILLO RESORTE TENSOR M14 X 1.5	250301660
14		TORNILLO M5 X 12	9-GB/T5783
15		JUNTA TENSOR	250301665
16		ARANDELA Ø 8,5	9-14622/1P50FMG

