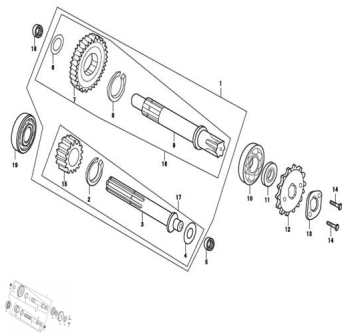


GRUPO TRANSMISION



Calificación Sin calificación

Precio

Modificador de variación de precio

Precio base con impuestos

Precio con descuento

Precio de venta con descuento

Precio de venta

Precio de venta sin impuestos

Descuento

Cantidad de impuesto

[Haga una pregunta del producto](#)

Descripción

Ref.	Título	Código
1	CONJUNTO TRANSMISION	170-50029
2	ABRAZADERA	170-38055-2
3	EJE, TRANSMISION	170-19126
4	JUNTA	170-38054-1
5	RODAMIENTO	170-38063-2
6	JUNTA	170-38054-1
7	ENGRANAJE DE TRANSMISION	170-19142
8	ABRAZADERA	170-38055-2
9	CONTRAEJE, TRANSMISION	170-19140

MOTOR AUTOMATICO : GRUPO TRANSMISION

	Ref.	Titulo		Código
10		RODAMIENTO		170-38063-3
11		SELLO ACEITE		170-38065-2
12		PIÑON SALIDA DE 14 DIENTES		170-19160
13		PLACA		170-19161
14		TORNILLO M6X8		170-38007
15		ENGRANAJE DE CONDUCCION		170-19127
16		CONJUNTO CONTRAEJE TRANSMISION		170-19139
17		CONJUNTO EJE DE TRANSMISION		170-19125
18		RODAMIENTO		170-38063-4
19		RODAMIENTO		170-38063-3