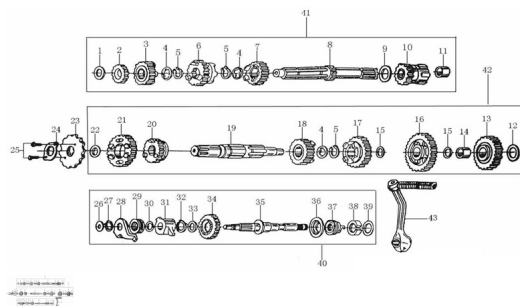


## GRUPO TRANSMISION



Calificación Sin calificación

**Precio**

Modificador de variación de precio

Precio base con impuestos

Precio con descuento

Precio de venta con descuento

Precio de venta

Precio de venta sin impuestos

Descuento

Cantidad de impuesto

[Haga una pregunta del producto](#)

Descripción	Ref.	Título	Código
	1		169-93301
	2		169-23222
	3		
	4		169-23223
	5	SEGURO SEEGER	169-23226
	6		

---

Ref.	Título	Código
7		
8	EJE TRANSMISION S	169-23221
9		
10		169-23231
11	BUJE ENGRANAJE DE ENCENDIDO	169-23225
12		
13		169-23248
14	BUJE ENGRANAJE PUESTA EN MARCHA	169-23203
15		
16		169-23242
17		
18		
19	EJE TRANSMISION PRIMARIO	169-23241
20		
21		
22		
23	PIÑON DE SALIDA	169-23401

Ref.	Título	Código	
24	PLATILLO FIJACION PIÑON	169-23402	
25	TORNILLO M6X10		
26			
27	SEGURO EJE PUESTA EN MARCHA	169-B0089	
28	PLATILLO GUIA EJE PUESTA EN MARCHA	169-2112B	
29	RESORTE EJE PUESTA EN MARCHA	169-21119	
30		169-93301	
31		169-21118	
32	SEGURO 1	169-91402	
33		169-93301	
34		169-21117	
35	EJE PUESTA EN MARCHA	169-21107	
36	PLATILLO DE RESORTE EJE PUESTA EN MARCHA	169-21104	
37	RESORTE PEDAL PUESTA EN MARCHA	169-21106	
38	BUJE RESORTE DE TORSION	169-21111	
39			

Ref.	Título	Código
40	EJE PUESTA EN MARCHA	169-21100
41	EJE PRIMARIO	169-23220
42	EJE SECU NDARIO	169-23240
43	PEDAL PUESTA EN MARCHA	169-21200