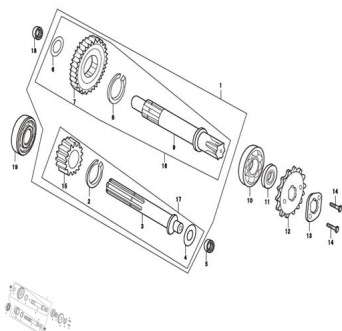


## GRUPO TRANSMISION



Calificación Sin calificación

**Precio**

Modificador de variación de precio

Precio base con impuestos

Precio con descuento

Precio de venta con descuento

Precio de venta

Precio de venta sin impuestos

Descuento

Cantidad de impuesto

[Haga una pregunta del producto](#)

Descripción

	Ref.	Título		Código
1		CONJUNTO TRANSMISION	170-50029	
2		ABRAZADERA	170-38055-2	
3		EJE, TRANSMISION	170-19126	
4		JUNTA	170-38054-1	
5		RODAMIENTO	170-38063-2	
6		JUNTA	170-38054-1	

# MOTOR AUTOMATICO : GRUPO TRANSMISION

---

	Ref.	Título		Código
7		ENGRANAJE DE TRANSMISION	170-19142	
8		ABRAZADERA	170-38055-2	
9		CONTRAEJE, TRANSMISION	170-19140	
10		RODAMIENTO	170-38063-3	
11		SELLO ACEITE	170-38065-2	
12		PIÑÓN SALIDA DE 14 DIENTES	170-19160	
13		PLACA	170-19161	
14		TORNILLO M6X8	170-38007	
15		ENGRANAJE DE CONDUCCION	170-19127	
16		CONJUNTO CONTRAEJE TRANSMISION	170-19139	
17		CONJUNTO EJE DE TRANSMISION	170-19125	
18		RODAMIENTO	170-38063-4	
19		RODAMIENTO	170-38063-3	

