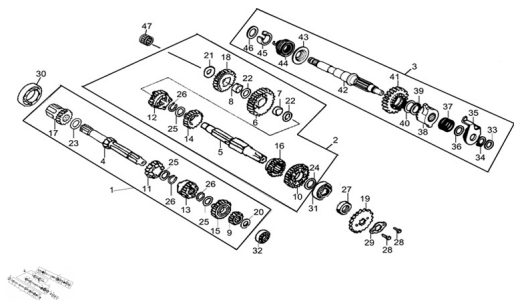


GRUPO TRANSMISION



Calificación Sin calificación

Precio

Modificador de variación de precio

Precio base con impuestos

Precio con descuento

Precio de venta con descuento

Precio de venta

Precio de venta sin impuestos

Descuento

Cantidad de impuesto

[Haga una pregunta del producto](#)

Descripción	Ref.	Título	Código
	1	EJE TRANSMISION PRIMARIO	7-23600
	2	EJE TRANSMISION S	7-23700
	3	EJE PUESTA EN MARCHA	7-27100
	4	EJE	7-23611

Ref.	Título	Código
		PRIMARIO
5	EJE SECUN DARIO	7-23771
6		7-23711
7	BUJE 16.5 X 19.5 X 7	7-23712
8	BUJE ENG RANAJE 1º SOBRE EJE SECUN DARIO	7-27223
10		7-23721
11		7-23631
12		7-23731
13		7-23641
14		7-23741
15		7-23651
16		7-23751
17		7-27230
18		7-27220
19	PIÑON SALIDA Z15	7-22711
20		7-23674
21		7-27224
22		7-23773
23		7-27233

Ref.	Título	Código
24		7-23774
25		7-23675
26	SEGURO	7-23672
27	RETEN 20 S 34 S 7	7-23790
28	TORNILLO M6 X 10	
29	PLATILLO FIJACION PIÑON	7-22712
30		
31		
32		
33		7-27144
34	SEGURO 16	
35	GUIA PUESTA EN MARCHA	7-27130
36		7-27141
37	RESORTE	7-27115
38		7-27113
39	SEGURO 20	
40		7-27114
41		7-27151
42	EJE PUESTA EN MARCHA	7-27111
43	BASE	7-27117

Ref.	Título	Código
		RESORTE PUESTA EN MARCHA
44	RESORTE PUESTA EN MARCHA	7-27118
45	APOYA RESORTE	7-27119
46		7-27145
47		