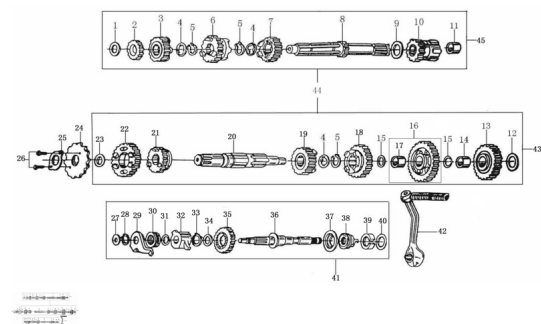


GRUPO TRANSMISIÓN



Calificación Sin calificación

Precio

Modificador de variación de precio

Precio base con impuestos

Precio con descuento

Precio de venta con descuento

Precio de venta

Precio de venta sin impuestos

Descuento

Cantidad de impuesto

[Haga una pregunta del producto](#)

Descripción	Ref.	Título	Código
	1		195-93301
	2		195-23222
	3		195-23222
	4		195-23223
	5	SEGURO	195-23226
	6		195-23222

MOTOR : GRUPO TRANSMISIÓN

Ref.	Título	Código
7		195-23222
8	EJE PRIMARIO DE LA TRANSMISIÓN	195-23221
9		195-93301
10	EJE DE SALIDA	195-23231
11	BUJE	195-23225
12		195-93301
13		195-23248
14	BUJE DEL	195-23203
15		195-93301
16		195-23242
17	BUJE DEL	195-23203
18		195-23242
19		195-23242
20	EJE SECUNDARIO DE LA TRANSMISIÓN	195-23241
21		195-23242
22		195-23242
23		195-93301
24	PIÑÓN DE SALIDA	195-23401
25	PLACA DE	195-23402

Ref.	Título	Código
		SUJECIÓN DEL PIÑÓN
26	TORNILLO M6x35	195-B0578
27		195-93301
28	SEGURO SEGGER	195-B0089
29	PLACA GUÍA	195-2112B
30	RUEDA DENTADA DEL	195-21119
31		195-93301
32		195-21118
33		195-91402
34		195-93301
35		195-21117
36	EJE PIVOT DEL	195-21107
37	ASIENTO DE RESORTE DE RETORNO DEL EJE DE	195-21104
38	RESORTE DE RETORNO DEL EJE DE	195-21106
39	APOYO RESORTE	195-21111

MOTOR : GRUPO TRANSMISIÓN

Ref.	Título	Código	
	40		195-93301
	41	CONJ. DE	195-21100
	42	PATADA DE	195-21200
	43	CONJ. EJE	195-23240
	44	CONJ. TRA NSMISIÓN	195-23200
	45	CONJ. EJE PRIMARIO DE TRANS MISIÓN	195-23220