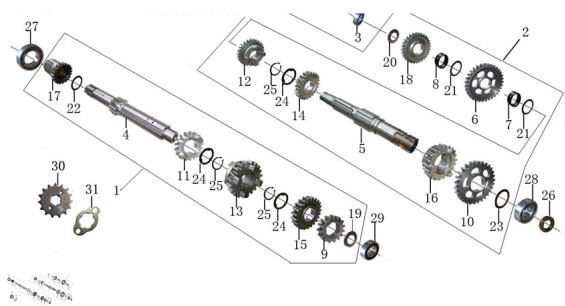


GRUPO TRANSMISION



Calificación Sin calificación

Precio

Modificador de variación de precio

Precio base con impuestos

Precio con descuento

Precio de venta con descuento

Precio de venta

Precio de venta sin impuestos

Descuento

Cantidad de impuesto

[Haga una pregunta del producto](#)

Descripción	Ref.	Título	Código
	1	Conj. Eje primario de transmisión	
	2	Conj. Eje secundario de transmisión	
	3		
	26	Retén eje secundario	
	27		
	28		

Ref.	Título	Código
29		
30	Piñón de salida	
31	Placa sujeción piñón	