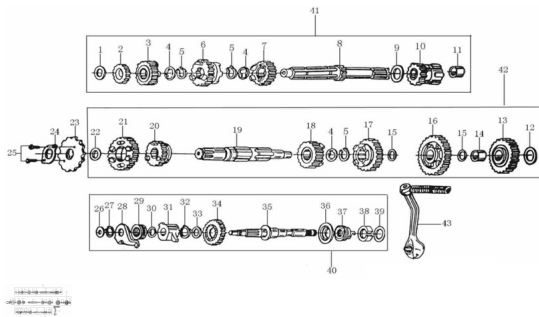


## GRUPO TRANSMISION



Calificación Sin calificación

**Precio**

Modificador de variación de precio

Precio base con impuestos

Precio con descuento

Precio de venta con descuento

Precio de venta

Precio de venta sin impuestos

Descuento

Cantidad de impuesto

[Haga una pregunta del producto](#)

Descripción	Ref.	Título	Código
	1		169-93301
	2		169-23222
	3		
	4		169-23223
	5	SEGURO SEGER	169-23226
	6		

Ref.	Título	Código	
7			
8	EJE TRAN SMISION S	169-23221	
9			
10		169-23231	
11	BUJE ENG RANAJE DE ENCEN DIDO	169-23225	
12			
13		169-23248	
14	BUJE ENG RANAJE PUESTA EN MARCHA	169-23203	
15			
16		169-23242	
17			
18			
19	EJE TRAN SMISION PRIMARIO	169-23241	
20			
21			
22			
23	PIÑON DE SALIDA	169-23401	

Ref.	Título	Código	
24	PLATILLO FIJACION PIÑON	169-23402	
25	TORNILLO M6X10		
26			
27	SEGURO EJE PUESTA EN MARCHA	169-B0089	
28	PLATILLO GUIA EJE PUESTA EN MARCHA	169-2112B	
29	RESORTE EJE PUESTA EN MARCHA	169-21119	
30		169-93301	
31		169-21118	
32	SEGURO 1	169-91402	
33		169-93301	
34		169-21117	
35	EJE PUESTA EN MARCHA	169-21107	
36	PLATILLO DE RESORTE EJE PUESTA EN MARCHA	169-21104	
37	RESORTE PEDAL PUESTA EN MARCHA	169-21106	
38	BUJE RESORTE DE TORSION	169-21111	
39			

Ref.	Título	Código
40	EJE PUESTA EN MARCHA	169-21100
41	EJE PRIMARIO	169-23220
42	EJE SECU NDARIO	169-23240
43	PEDAL PUESTA EN MARCHA	169-21200