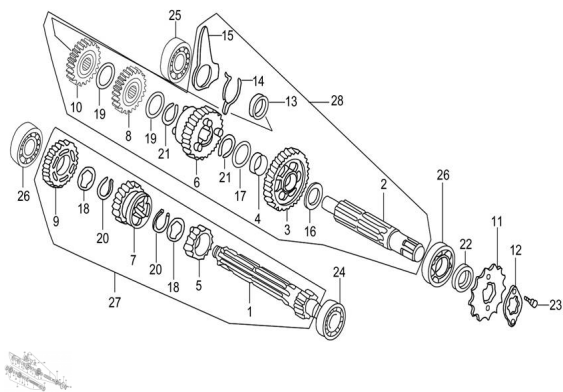


GRUPO TRANSMISION



Calificación Sin calificación

Precio

Modificador de variación de precio

Precio base con impuestos

Precio con descuento

Precio de venta con descuento

Precio de venta

Precio de venta sin impuestos

Descuento

Cantidad de impuesto

[Haga una pregunta del producto](#)

Descripción

	Ref.	Título		Código
1		EJE PRIMARIO		250303310
2		EJE SECUNDARIO		250303315
3		ENGRANAJE 1RA. SOBRE EJE PRIMARIO		250303320

MOTOR : GRUPO TRANSMISION

Ref.	Título	Código
4	BUJE DE ARBOL	250303325
5	ENGRANAJE 2DA. SOBRE EJE PRIMARIO	250303330
6	ENGRANAJE 2DA. SOBRE EJE SECUNDARIO	250303335
7	ENGRANAJE 3RA. SOBRE EJE PRIMARIO	250303340
8	ENGRANAJE 3RA. SOBRE EJE SECUNDARIO	250303345
9	ENGRANAJE 4TA. SOBRE EJE PRIMARIO	250303350
10	ENGRANAJE 4TA. SOBRE EJE SECUNDARIO	250303355
11	PIÑON	250303360
12	SEGURO PIÑON	250303365
13	MANGUITO	250303370
14	RESORTE DE FRICCION	250303375
15	PLATILLO LOCALIZADOR LEVA	250303380
16	ARANDELA 17	250303385
17	ARANDELA 20	250303390
18	ARANDELA ESTRIADA 17	250303395
19	ARANDELA ESTRIADA 20	250303381
20	ANILLO SEEGER 17	250303382
21	ANILLO SEEGER 20	250303383
22	RETEN 17X19X5	250303384
23	TORNILLO M6 X 8	250303386
24	RODAMIENTO 6001	250303387
25	RODAMIENTO 6201	250303388
26	RODAMIENTO 6203	250303389
27	EJE PRIMARIO COMPLETO	250303400
28	EJE SECUNDARIO COMPLETO	250303500

