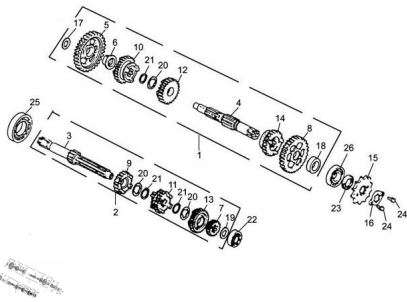


GRUPO TRANSMISION



Calificación Sin calificación

Precio

Modificador de variación de precio

Precio base con impuestos

Precio con descuento

Precio de venta con descuento

Precio de venta

Precio de venta sin impuestos

Descuento

Cantidad de impuesto

[Haga una pregunta del producto](#)

Descripción	Ref.	Título	Código
	1	C. TRANS MISION EJE DE SALIDA	41-23700
	2	EJE PRINCIPAL	41-23600
	3	EJE PRINCIPAL	41-23611
	4		41-23771
	5		41-23711
	6	BUJE 16.5MM	41-23712

Ref.	Título	Código	
	7	EJE	41-23621
	8	2DO ENGR ANAJE, EJE DE SALIDA	41-23721
	9	EJE	41-23631
	10	3ER ENGR ANAJE, EJE DE SALIDA	41-23731
	11	EJE	41-23641
	12	4TO ENGR ANAJE, EJE DE SALIDA	41-23741
	13	EJE	41-23651
	14	5TO ENGR ANAJE, EJE DE SALIDA	41-23751
	15	PINÓN SALIDA	41-22711
	16	PLATILLO	41-22712
	17		41-23773
	18	CUELLO	41-23777
	19		41-23674
	20		41-23675
	21	ANILLO SEEGER EXTERNO 20	
	22		
	23	RETEN 20X34X7	41-23790
	24	TORNILLO CABEZA H	

Ref.	Título	Código
25		
26		