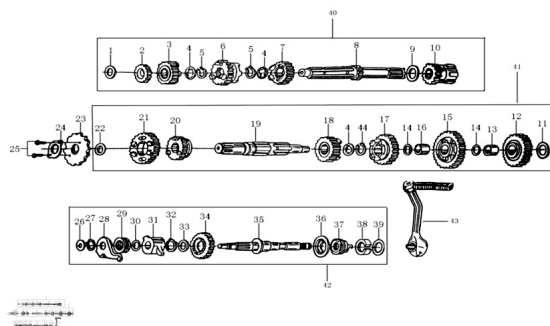


## GRUPO TRANSMISION



Calificación Sin calificación

**Precio**

Modificador de variación de precio

Precio base con impuestos

Precio con descuento

Precio de venta con descuento

Precio de venta

Precio de venta sin impuestos

Descuento

Cantidad de impuesto

[Haga una pregunta del producto](#)

Descripción

	Ref.	Título	Código
1		ARANDELA 15,2X1X25	161-93313
2		EMGRANAJE DE 2DA SOBRE EJE PRIMARIO	161-23222
3		ENGRANAJE DE 5TA SOBRE EJE PRIMARIO	161-23223
4		ARANDELA 15,2X1X25	161-23223-1
5		ARANDELA DENTADA	161-23226
6		ENGRANAJE DE 4TA SOBRE EJE PRIMARIO	161-23224
7		ENGRANAJE DE 3ERA SOBRE EJE PRIMARIO	161-23225
8		EJE DE TRANSMISION PRIMARIO	161-23221
9		ARANDELA 20,2X0,5X27	161-93314
10		ENGRANAJE DE ENCENDIDO	161-23231
11		ARANDELA 15.2x1x30	161-93315
12		ENGRANAJE ACOPLA PALANCA PUESTA EN MARCHA	161-23248

# MOTOR ZR 125 : GRUPO TRANSMISION

---

Ref.	Titulo	Código
13	BUJE	161-23203
14	ARANDELA 16,5X0,5X24	161-93316
15	ENGRANAJE DE 1ERA SOBRE EJE SECUNDARIO	161-23242
16	BUJE	161-23203
17	ENGRANAJE DE 3ERA SOBRE EJE SECUNDARIO	161-23243
18	ENGRANAJE DE 4TA SOBRE EJE SECUNDARIO	161-23244
19	EJE DE TRANSMISION SECUNDARIO	161-23241
20	ENGRANAJE DE 5TA SOBRE EJE SECUNDARIO	161-23245
21	ENGRANAJE DE 2DA SOBRE EJE SECUNDARIO	161-23246
22	ARANDELA 20X1X27	161-93317
23	PIÑON	161-23401
24	SEGURO PIÑON	161-23402
25	TORNILLO M6X10	161-B0580
26	ARANDELA 12,1X1X18	161-93318
27	ARANDELA 16	161-B0089
28	TOPE PALANCA PUESTA EN MARCHA	161-2112B
29	RESORTE PALANCA PUESTA EN MARCHA	161-21119
30	ARANDELA 16,1X1X24	161-93319
31	ENGRANAJE DE ARRANQUE	161-21118
32	ARANDELA DE SEGURIDAD ?18.5x1.2x?22.4	161-91402
33	ARANDELA 20x0.5x27	161-93320
34	ENGRANAJE DE ARRANQUE	161-21117
35	EJE DE ENGRANAJE DE ARRANQUE	161-21107
36	CUBRE RESORTE	161-21104
37	RESORTE DE RETORNO PEDAL DE ARRANQUE	161-21106
38	ARANDELA	161-21111
39	ARANDELA 16,1X1X30	161-93321
40	CONJUNTO TRANSMISION PRIMARIA	161-23220
41	CONJUNTO ENGRANAJE SECUNDARIO	161-23240
42	CONJUNTO ENGRANAJE DE ARRANQUE	161-21100
43	PEDAL DE ARRANQUE	161-21200

