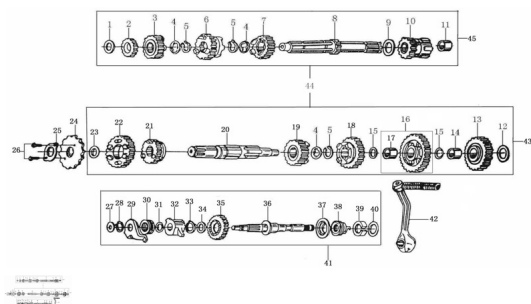


GRUPO TRANSMISION



Calificación Sin calificación

Precio

Modificador de variación de precio

Precio base con impuestos

Precio con descuento

Precio de venta con descuento

Precio de venta

Precio de venta sin impuestos

Descuento

Cantidad de impuesto

[Haga una pregunta del producto](#)

Descripción

Ref.	Título	Código
1	ARANDELA 15,2X1X25	160-93305
2	EMGRANAJE DE 2DA SOBRE EJE PRIMARIO	160-23222
3	ENGRANAJE DE 5TA SOBRE EJE PRIMARIO	160-23224
4	ARANDELA 15,2X1X25	160-23223
5	ARANDELA DENTADA	160-23226
6	ENGRANAJE DE 4TA SOBRE EJE PRIMARIO	160-23225
7	ENGRANAJE DE 3ERA SOBRE EJE PRIMARIO	160-23227
8	EJE DE TRANSMISION PRIMARIO	160-23221
9	ARANDELA 20,2X0,5X27	160-93306
10	ENGRANAJE ARRANQUE	160-23231
11	BUJE	160-23228
12	ARANDELA 15,2X1X30	160-93307
13	ENGRANAJE ACOPLA PALANCA PUESTA EN MARCHA	160-23248

MOTOR ZR 200 : GRUPO TRANSMISION

14	BUJE	160-23203
15	ARANDELA 16,5X0,5X24	160-93308
16	ENGRANAJE DE 1ERA SOBRE EJE SECUNDARIO	160-23242
17	BUJE ENGRANAJE	160-23204
18	ENGRANAJE DE 3ERA SOBRE EJE SECUNDARIO	160-23243
19	ENGRANAJE DE 4TA SOBRE EJE SECUNDARIO	160-23244
20	EJE DE TRANSMISION SECUNDARIO	160-23241
21	ENGRANAJE DE 5TA SOBRE EJE SECUNDARIO	160-23245
22	ENGRANAJE DE 2DA SOBRE EJE SECUNDARIO	160-23246
23	ARANDELA 20X1X27	160-93309
24	PIÑON	160-23401
25	SEGURO PIÑON	160-23402
26	TORNILLO M6X10	160-B0582
27	ARANDELA 12,1X1X18	160-93310
28	ARANDELA 16	160-B0089
29	TOPE PALANCA PUESTA EN MARCHA	160-2112B
30	RESORTE PALANCA PUESTA EN MARCHA	160-21119
31	ARANDELA 16,1X1X24	160-93311
32	ENGRANAJE DE ARRANQUE	160-21118
33	ARANDELA DE SEGURIDAD ?18.5x1.2x?22.4	160-91402
34	ARANDELA 20x0.5x27	160-93312
35	ENGRANAJE DE ARRANQUE	160-21117
36	EJE DE ENGRANAJE DE ARRANQUE	160-21107
37	CUBRE RESORTE	160-21104
38	RESORTE DE RETORNO PEDAL DE ARRANQUE	160-21106
39	ARANDELA	160-21111
40	ARANDELA 16,1X1X30	160-93313
41	CONJUNTO ENGRANAJE DE ARRANQUE	160-21100
42	PEDAL DE ARRANQUE	160-21200
43	CONJUNTO ENGRANAJE SECUNDARIO	160-23240
44	KIT TRANSMISION SECUNDARIA Y PRIMARIA	160-23200
45	CONJUNTO TRANSMISION PRIMARIA	