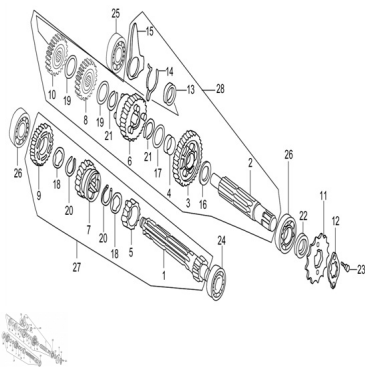


GRUPO TRANSMISION



Calificación Sin calificación

Precio

Modificador de variación de precio

Precio base con impuestos

Precio con descuento

Precio de venta con descuento

Precio de venta

Precio de venta sin impuestos

Descuento

Cantidad de impuesto

[Haga una pregunta del producto](#)

Descripción	Ref.	Título	Código
	1	EJE PRIMARIO	250303310
	2	EJE SECUNDARIO	250303315
	3		250303320
	4	BUJE DE ARBOL	250303325
	5		250303330
	6		250303335
	7		250303340

MOTOR : GRUPO TRANSMISION

Ref.	Título	Código
8		250303345
9		250303350
10		250303355
11	PIÑON	250303360
12	PLATILLO SUJETA PIÑON SALIDA	250303365
13		250303370
14	RESORTE DE FRICCION	250303375
15	PLATILLO	250303380
16		250303385
17		250303390
18		250303395
19		250303381
20	ANILLO SEEGER 17	250303382
21	ANILLO SEEGER 20	250303383
22	RETEN 17 X 29 X 5	250303384
23	TORNILLO M6 X 8	250303386
24		250303387
25		250303388
26		250303389

Ref.	Título	Código
27	EJE PRIMARIO	250303400
28	EJE SECUNDARIO	250303500